

### 3.5mm-SMA 系列间转换器

#### 主要性能指标

特性阻抗: 50ohm

频率: DC-27GHz

耐久性: 500 次

工作温度: -55°C ~ +165°C

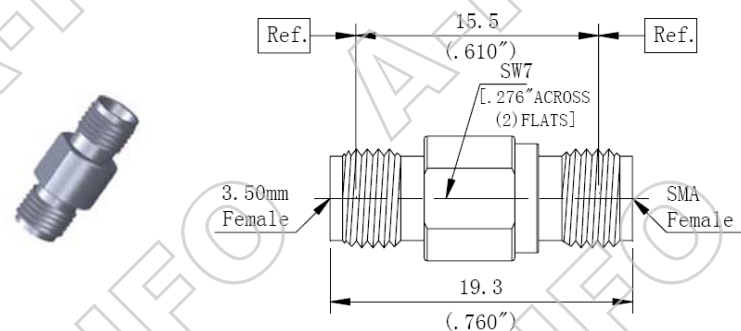
#### 材料/表面处理

壳体: 303 不锈钢, 抛光/钝化

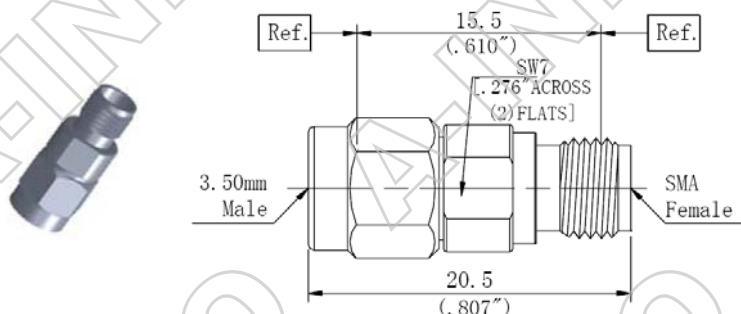
内导体: 镀青铜, 镀金

绝缘体: PEI&PTFE

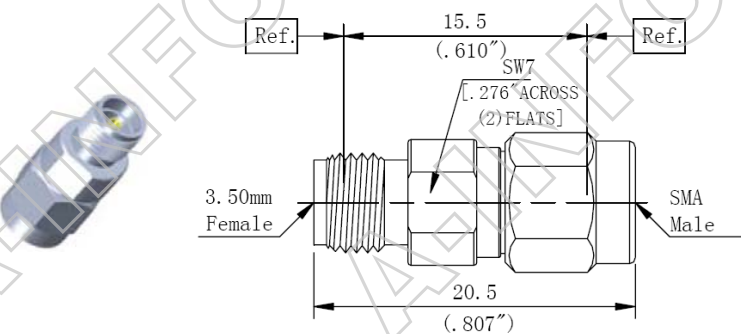
**3.5mm 界面: 符合 IEC-60169 SMA 界面: 符合 MIL-STD-348A**



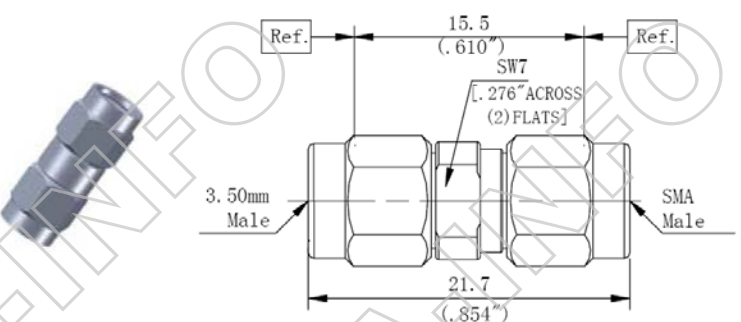
| 型号 | HPA133-01               |
|----|-------------------------|
| 描述 | 3.5mm/Female-SMA/Female |
| 驻波 | DC-27GHz...1.15:1 max   |



| 型号 | HPA133-02             |
|----|-----------------------|
| 描述 | 3.5mm/Male-SMA/Female |
| 驻波 | DC-27GHz...1.15:1 max |



| 型号 | HPA133-03             |
|----|-----------------------|
| 描述 | 3.5mm/Female-SMA/Male |
| 驻波 | DC-27GHz...1.15:1 max |



| 型号 | HPA133-04             |
|----|-----------------------|
| 描述 | 3.5mm/Male-SMA/Male   |
| 驻波 | DC-27GHz...1.15:1 max |